



# FiPur® Hydraulik-Dichtungen



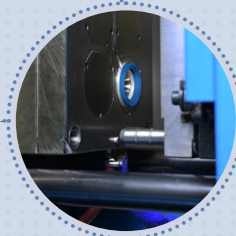
**Wareneingangskontrolle**  
FiPur® Ausgangsstoffe



**Polymerisation**  
FiPur®



**Qualitätsüberprüfung**  
Batchfreigabe



**Fertigung der Dichtungen**  
**im Spritzgießverfahren**  
(SPC-Überwachung)



**Rapid Prototyping**  
Kleinserienfertigung



**Werkzeugbau**



**Endbearbeitung**  
Abstechen der Dichtkanten  
(SPC-Überwachung)



**Automatische**  
**100%-Kontrolle**

# Heimspiel

Von der FiPur® Polymerisation bis zur einsatzbereiten Dichtung – alles in eigener Hand.

Um unseren Kunden das Maximum an Flexibilität, Know-How und Kosteneffizienz bieten zu können, befindet sich die komplette Wertschöpfungskette in unseren Händen.

Von der Polymerisation des Hochleistungs-Polyurethans bis hin zum Werkzeugbau, der die eigenen Prototypen- und Serienwerkzeuge herstellt, vom

zerspanenden Rapid-Prototyping bis zur Serienproduktion im Spritzgussverfahren. Alle Prozesse befinden sich unter unserer Kontrolle.

Die Fertigbearbeitung der scharfkantigen Dichtlippen dynamischer Dichtungen, mit nachfolgender Endprüfung mithilfe hoch effizienter Prüfmaschinen schließt dann den Kreis.

Durch verringerte Durchlaufzeiten können wir schnell und flexibel auf Kundenwünsche reagieren.

Dank unserer hohen Fertigungstiefe sind wir nahezu unabhängig von Liefer-schwierigkeiten und Restriktionen die mit dem globalen Handel einhergehen können.




Einlagern



Versand





Dichtsysteme sind im modernen Alltag nicht mehr wegzudenken. Überall wo Anlagen, Maschinen, Motoren, Leitungssysteme betrieben werden, Medien gasförmiger, flüssiger oder fester Konsistenz zu bewegen sind, kommen auf die jeweilige Anwendung ausgelegte Dichtelemente zum Einsatz.

Dichtungen gleichen Fertigungstoleranzen im Funktionsverbund gepaarter Komponenten aus, machen die wirtschaftliche Herstellung von Gehäusen, Behältern, Wellen, Leitungen und vielen weiteren Bauteilen überhaupt erst möglich.

In der breiten Palette möglicher Anwendungen sind unterschiedlichste Temperatur- und Druckbereiche zu berücksichtigen.

Über die gesamte, vorgegebene Produktlebenszeit muss Beständigkeit gegenüber einer großen Menge teils sehr aggressiver Stoffe welche in direktem Kontakt mit dem Dichtungswerkstoff stehen, sichergestellt sein.

Fietz (FiPur®) bietet Herstellern von Fluidtechnikkomponenten ein auf die spezifischen Einsatzbereiche dieses Marktes ausgearbeitetes Programm, aus maßgeschneiderten Werkstoffen und passenden Dichtungsgeometrien.

Unsere lagerhaltigen Vorzugsreihen orientieren sich an den gängigen ISO-Einbauräumen.

Wir unterstützen Sie durch unsere Anwendungstechnik gerne bei der Auswahl der für Ihr Anforderungsprofil geeigneten Kombination aus Werkstoffen und Dichtelementen.

Sollte kein passendes Standard Dichtelement vorhanden sein, können in kurzer Zeit und in enger Abstimmung mit unserer Entwicklung auch kundenspezifische Formteile entstehen.





## Inhalt

|  |    |
|--|----|
| Werkstoffe und Entwicklung .....         | 6  |
| Muster, Kleinserien, Ersatzteile .....   | 10 |
| Abstreifer/Doppelabstreifer.....         | 11 |
| Stangendichtungen für ISO Bauräume ..... | 16 |
| Kolben- und Stangenführungsringe .....   | 19 |
| O-Ringe .....                            | 24 |
| Kolbendichtungen .....                   | 28 |
| Ventildichtungen .....                   | 33 |
| Sicherheitsrichtlinien .....             | 36 |





## Die Werkstoffe

### Hervorragende Baseigenschaften für FiPur®

- Hohe Abriebbeständigkeiten, niedrigste Verschleißwerte
- Sehr gute Druckstandfestigkeit (bis zu 400 bar)
- Sehr niedrige bleibende Verformung
- Gute dynamische Eigenschaften:  
höhere Sicherheit gegen Leckagen
- Nachhaltige Lösungen: durch Reduzierung von Wartungskosten, verbessertem Umweltschutz und günstigerer Anlagenverfügbarkeit
- FiPur®-Werkstoffe sind auf optimale Montagebedingungen maßgeschneidert
- FiPur® Polyurethan-Dichtungen haben die besten Voraussetzungen zum problemlosen Einschnappen in die gegebenen Einbauräume

Weiches Polyurethan (82 Shore A) mit sehr gutem dynamischen Verhalten

Anwendungen in erster Linie in Pneumatik-Zylindern und Ventilen

Herausragende Verschleißwerte bei sehr guter dynamischer Dichtigkeit, ermöglichen sehr niedrige Leckagen

Durch den weichen Charakter können sehr niedrige Reibbeiwerte generiert werden

Temperaturbereich von -40°C bis 90°C

Harter TPU-Werkstoff (Härtegrad von 55 Shore D)

Mit sehr hoher Verträglichkeit in Mineralölen (HL, HLP, HLPD etc.)

Temperaturbereich: -30°C bis 110°C

Anwendungen als Kolbendichtung und Abstreifelement in Hydraulik- und Gasfedertechnik

Bei hoch beanspruchten Dichtelementen können sehr günstige Extrusions-Beständigkeiten erzielt werden

Trotz des hohen Härtegrades ermöglicht FiPur® 150 ein gutes Rückstellverhalten. Somit können Dichtringe mittels Schnappmontage und geringstem Aufwand sicher montiert werden.

**FiPur®  
150**

**FiPur®  
180**

**FiPur®  
100**

**FiPur®  
200**

**FiPur®  
110**

**FiPur®  
190**

Härtegrad von 94 Shore A

Hervorragende Stabilität bei Einfluss von hydrolysierenden Medien

Eignung für Hydraulik- und Gasfeder-Anwendungen im Bereich von kritischen Medien wie Bioflüssigkeiten, synthetischen Estern, wasserbasierenden Flüssigkeiten wie HFA, HFB etc.

Ideale Lösung, wenn Tropenfeuchte zum Abbau des Werkstoffes führt

Anwendung für Dichtungen und Formteile in der Nahrungsmittelprozess-technik

Sehr gute Stabilität bei Anwendung von alkalischen Fetten in Pneumatikzylindern

Gute Beständigkeit für Applikationen, bei denen die Dichtungen mit alkalischen/sauren Reinigern in Kontakt kommen

Temperaturbereich von -30°C bis 110°C

Härtegrad von 94 Shore A

Hochverschleißfestes Polyurethan für Anwendungen in Mobilhydraulik, Pneumatik und weiteren Bereichen

Der Werkstoff wurde auf sehr niedrige Quellungen in Mineralölen zugeschnitten

Temperaturbereich -30°C bis 110°C

Härtegrad von 90 Shore A

Sehr hohe Verschleißfestigkeit bei gutem Kälteverhalten

Temperaturbereich -35°C bis 110°C

Bevorzugte Applikationsgebiete im Bereich der Pneumatik. Ebenso vorteilhaft anwendbar in der Niederdruckhydraulik sowie für Gasfedern

Gute Beständigkeit für Mineralöle und Schmierfette

Härtegrad von 94 Shore A

Extrem gute Kälteflexibilität ohne Abstriche im Verschleißverhalten

Temperaturspektrum von -50°C bis 110°C

Neben Mobilhydraulik-, Gasfeder- und automobilen Applikationen, weitere kundenspezifische Anwendungen z.B. in Gasarmaturen



### **FiPur® – Hochleistungsfähig in vielfacher Hinsicht**

Für die optimale Auslegung der einzelnen Produkte ist es zwingend notwendig, genau den richtigen Werkstoff mit den spezifisch abgestimmten Eigenschaften einzusetzen bzw. zu entwickeln.

Weil die Synthese dieser TPU komplett bei Fietz abgewickelt wird, können Aufbau und Eigenschaftsprofil exakt gesteuert werden.

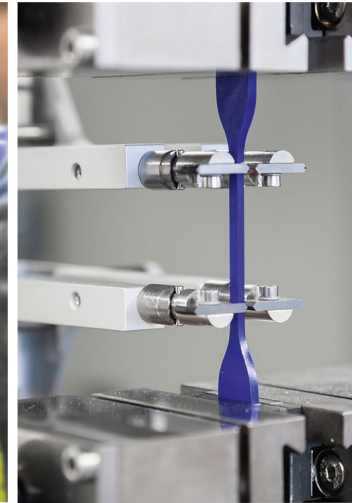
### **Das TPU-Technikum – der entscheidende Unterschied**

Im eigenen Technikum werden maßgeschneidertes Hochleistungs-TPU entwickelt und hergestellt. Dies ermöglicht hochwertige Lösungen in fluidtechnischen Anwendungen.

### **Das Werkstofflabor – für die Sicherheit Ihrer Anwendungen**

Neben umfassenden physikalischen Eigenschaftsprofilen werden sowohl die thermomechanischen als auch die thermokalorischen Eigenschaften ermittelt.

Auch die Beständigkeiten der Werkstoffe in allen marktrelevanten Medien wie Hydraulikflüssigkeiten, Schmierfetten, Reinigungsmitteln, Prozessflüssigkeiten aller Art werden hier analysiert. Die chemische Stabilität von Polyurethanen wird so aussagekräftig bewertet. In Summe entstehen so umfassende, exakt dokumentierte Werkstoffeigenschaftsprofile, die als Basis zur Erfüllung der Kundenanforderungen unerlässlich sind.



## **FiPur® erfüllt die Anforderungen**

- WEEE (Elektroaltgeräteentsorgung 2012/19/EU)
- RoHS-EG-Richtlinie 2011/65/EU
- LABS-Freiheit (frei von lackbenetzungsstörenden Stoffen)
- GADSL (Global Automotive Declarable Substance List)



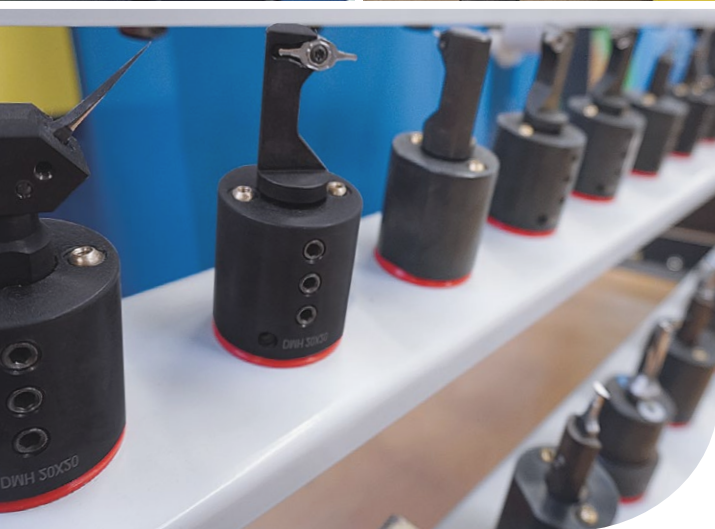
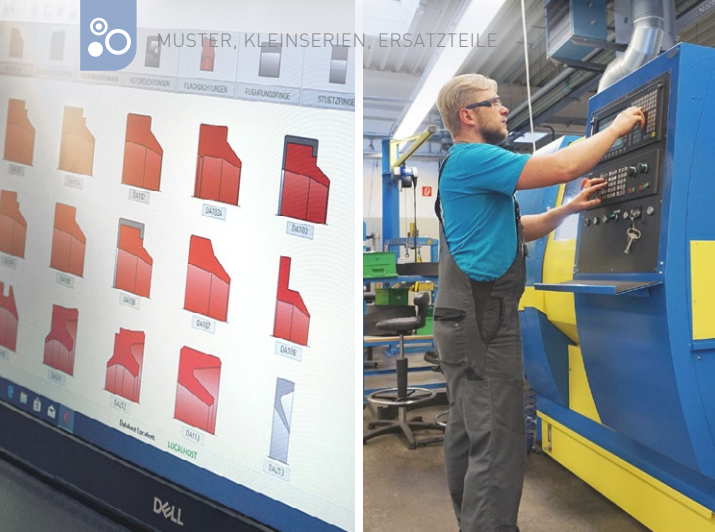




# Dichtungswerkstoffe für die Fluidtechnik

| Werkstoff | Basis     | Farbe                    | Härte<br>(Shore A)  | Temperatur-<br>bereich | Medienverträglichkeit |       |           |                        |      |      |      |      |       |       |         | Typische<br>Anwendungen |   |
|-----------|-----------|--------------------------|---------------------|------------------------|-----------------------|-------|-----------|------------------------|------|------|------|------|-------|-------|---------|-------------------------|---|
|           |           |                          |                     |                        | max                   | kurz  | Mineralöl | Poly- $\alpha$ -Olefin | HEPR | HEPG | HETG | HEES | HFD-R | HFD-U | HFA/HFB |                         | HFC   |
| FiPur®100 | AU        | RAL<br>5015<br>blau      | 94 +/- 3<br>Shore A | (-32°C)                | 110°C                 | 130°C | +         | +                      | +    | ---  | +/-  | ---  | ---   | +     | ---     | ---                     | Hydraulik Stangen-<br>dichtungen und Abstreifer   |
| FiPur®110 | AU/<br>EU | RAL<br>4005<br>blau-lila | 94 +/- 3<br>Shore A | (-50°C)                | 110°C                 | 130°C | +         | +                      | +    | ---  | +/-  | ---  | +     | ---   | ---     | ---                     | Kältehydraulik,<br>Ventiltechnik  |
| FiPur®200 | AU        | RAL<br>3003<br>rot       | 94 +/- 3<br>Shore A | (-28°C)                | 110°C                 | 130°C | +         | +                      | +    | +/-  | +    | +    | ---   | +     | +       | +/-                     | Dichtungssysteme bei<br>Anwendung von wässrigen<br>und biologisch leicht<br>abbaubaren Medien |
| FiPur®190 | AU        | RAL<br>3005              | 90 +/- 3<br>Shore A | (-35°C)                | 110°C                 | 120°C | +         | +                      | +    | ---  | +/-  | ---  | ---   | +     | ---     | ---                     | Niederdruckhydraulik  |
| FiPur®150 | AU        | RAL<br>2004<br>orange    | 55 +/-3<br>Shore D  | (- 30°C)               | 110°C                 | 130°C | +         | +                      | +    | ---  | +/-  | ---  | ---   | +     | ---     | ---                     | Hochdruckhydraulik,<br>Kolbendichtungen   |
| Fi 1962   | APK       | schwarz                  | 75<br>Shore D       |                        | 110°C                 | 130°C | +         | +                      | +    | +    | 0    | +    | +     | +     | +       | +                       | Führungsringe, Abstreifer,<br>Back-up Ringe generell  |

+/-- sollte auf jeden Fall im Labor überprüft werden  
 + mit hoher Wahrscheinlichkeit verträglich  
 --- nicht empfehlenswert



# Muster, Kleinserien, Ersatzteile

## Schnellbemusterungszelle

Ermöglicht kürzeste Lieferzeiten für

- Kleinserien
- Bemusterungen
- Geometriestudien

Diese auf CNC-Drehtechnik basierende Technologie ist gegenwärtig für FiPur® 100 und FiPur® 200 in Anwendung,

Außendurchmesser FiPur® 100 - max. 90 mm

Außendurchmesser FiPur® 150 - max. 70 mm

Außendurchmesser FiPur® 200 - max. 90 mm



FiPur® 100-Rohlinge



# Abstreifer / Doppel- abstreifer für ISO Bauräume

Der Schmutzwächter, der Umwelt zuliebe



## Abstreifer / Doppelabstreifer für ISO Bauräume

- Robust und verschleißfest
- Weite Bandbreite an Medienbeständigkeit
- Für die erweiterten Beständigkeitsanforderungen in der Lebensmitteltechnik sowie bei biologisch leicht abbaubaren Hydraulikmedien stehen eine Reihe geeigneter Werkstoffe zur Verfügung
- Hervorragende Montagefähigkeit
- Schmutz bleibt draußen
- Nicht ausgewiesene Abmessungen sind bei Bedarf in spanender Fertigung rasch lieferbar



Die FiPur® Vorzugsreihen des Abstreiferprofils \*SW passen in die Einbauräume nach DIN ISO 6195 Typ F. Wie alle Dichtelemente der FiPur® Produktfamilie sind die Bauteile äußerst robust und bieten dem Anwender höchste Funktionssicherheit auch unter harten Einsatzbedingungen. Primäre Aufgabe dieses Profils ist es den Zylinder vor dem Eindringen harter Medien, wie z.B. Sand, Schmutz, Eis, etc. wie auch vor Flüssigkeiten wirkungsvoll zu schützen.

Die FiPur® Vorzugsreihen des Doppelabstreiferprofils \*\*DW passen in die Einbauräume nach DIN ISO 6195, Typ C. Durch die Kombination von Abstreiflippe und Sekundärdichtlippe wird auf der Stange ein sehr dünner Restschmierfilm erzielt, was zu herausragend niedrigen Leckagewerten führt.

Die Werkstoffe sind äußerst robust und bieten dem Anwender höchste Funktionssicherheit auch unter harten Einsatzbedingungen. Für spezielle Verschmutzungsexpositionen können Sonderwerkstoffe empfohlen werden.

**Anwendungsbereich (für FiPur® 100)**  
Kolbenstangen und Plunger in Mobil- und Stationärhydraulik sowie in Gasfedern

Einsatztemperatur - 35°C bis + 110°C  
Gleitgeschwindigkeit  
Medien

≤ 2 m/s  
Hydrauliköle auf Mineralölbasis und \*\*\*biologisch abbaubaren Medien



**Einfach-Abstreifer für ISO Bauräume**

| Einbauraum |    |   |   | Artikel-Nr.          |
|------------|----|---|---|----------------------|
| d          | D  | H | L |                      |
| 12         | 20 | 7 | 4 | 2.SW.0120.0200.FP100 |
| 16         | 24 | 7 | 4 | 2.SW.0160.0240.FP100 |
| 18         | 26 | 7 | 4 | 2.SW.0180.0260.FP100 |
| 20         | 28 | 7 | 4 | 2.SW.0200.0280.FP100 |
| 22         | 30 | 7 | 4 | 2.SW.0220.0300.FP100 |
| 25         | 33 | 7 | 4 | 2.SW.0250.0330.FP100 |
| 28         | 36 | 7 | 4 | 2.SW.0280.0360.FP100 |
| 30         | 38 | 7 | 4 | 2.SW.0300.0380.FP100 |
| 32         | 40 | 7 | 4 | 2.SW0320.0400.FP100  |
| 35         | 43 | 7 | 4 | 2.SW.0350.0430.FP100 |
| 36         | 44 | 7 | 4 | 2.SW.0360.0440.FP100 |
| 38         | 46 | 7 | 4 | 2.SW.0380.0460.FP100 |

**Werkstoffe**

Unser Standardwerkstoff FiPur® 100 ist ein hoch verschleißfestes Polyurethan für Anwendungen in Mobilhydraulik, Pneumatik und weiteren Bereichen und hat eine Härte von 94 Shore A.

FiPur® 100 wurde auf sehr niedrige Quellungen in Mineralölen zugeschnitten.

FiPur® 110 wurde auf extremes Kälteverhalten hin ausgelegt, ohne in irgendeiner Weise Abstriche im Verschleißverhalten hinnehmen zu müssen. Die Einsatztemperatur reicht von -50°C bis 110°C.

**Einfach-Abstreifer für ISO Bauräume**

| Einbauraum |     |    |     | Artikel-Nr.          |
|------------|-----|----|-----|----------------------|
| d          | D   | H  | L   |                      |
| 40         | 48  | 7  | 4   | 2.SW.0400.0480.FP100 |
| 45         | 53  | 7  | 4   | 2.SW.0450.0530.FP100 |
| 50         | 58  | 7  | 4   | 2.SW.0500.0580.FP100 |
| 50         | 62  | 7  | 4   | 2.SW.0500.0620.FP100 |
| 55         | 63  | 7  | 4   | 2.SW.0550.0630.FP100 |
| 56         | 64  | 7  | 4   | 2.SW.0560.0640.FP100 |
| 60         | 68  | 7  | 4   | 2.SW.0600.0680.FP100 |
| 63         | 71  | 7  | 4   | 2.SW.0630.0710.FP100 |
| 65         | 73  | 7  | 4   | 2.SW.0650.0730.FP100 |
| 70         | 78  | 7  | 4   | 2.SW.0700.0780.FP100 |
| 75         | 83  | 7  | 4   | 2.SW.0750.0830.FP100 |
| 80         | 88  | 7  | 4   | 2.SW.0800.0880.FP100 |
| 85         | 93  | 7  | 4   | 2.SW.0850.0930.FP100 |
| 90         | 98  | 7  | 4   | 2.SW.0900.0980.FP100 |
| 95         | 103 | 7  | 4   | 2.SW.0950.1030.FP100 |
| 100        | 108 | 7  | 4   | 2.SW.1000.1080.FP100 |
| 105        | 117 | 10 | 5,5 | 2.SW.1050.1170.FP100 |
| 110        | 122 | 10 | 5,5 | 2.SW.1100.1220.FP100 |

Größere Einbauräume auf Anfrage.



### Einbauhinweise

Die Profile lassen sich durch Einschnappen in die genormten Einbauräume nach DIN ISO 6195, Typ F montieren. Wir empfehlen, dass die Abstreiflippe stets außerhalb des Zylindergehäuses positioniert wird. So können die abgestreiften Medien aus dem System problemlos ferngehalten werden.

Bei der Montage dürfen die Abstreifer nicht über scharfe Kanten gezogen werden. Bei Nichtbeachten kann es zu Beschädigungen der Abstreiflippen kommen.

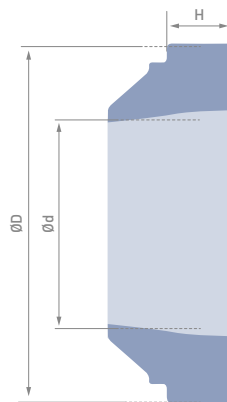


Abb. 1: Querschnitt des Einfach-Abstreifers

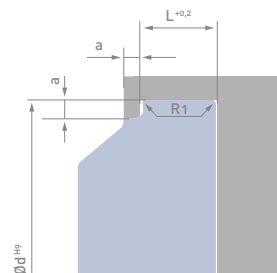


Abb. 2: Querschnitt der Einbausituation



### Doppel-Abstreifer für ISO Bauräume

| Einbauraum |     |     |     | Artikel-Nr.          |
|------------|-----|-----|-----|----------------------|
| d          | D   | H   | L   |                      |
| 10         | 16  | 4,8 | 4   | 2.DW.0100.0160.FP100 |
| 12         | 18  | 4,8 | 4   | 2.DW.0120.0180.FP100 |
| 14         | 20  | 4,8 | 4   | 2.DW.0140.0200.FP100 |
| 16         | 22  | 4,8 | 4   | 2.DW.0160.0220.FP100 |
| 18         | 24  | 4,8 | 4   | 2.DW.0180.0240.FP100 |
| 20         | 26  | 4,8 | 4   | 2.DW.0200.0260.FP100 |
| 22         | 28  | 4,8 | 4   | 2.DW.0220.0280.FP100 |
| 25         | 31  | 4,8 | 4   | 2.DW.0250.0310.FP100 |
| 28         | 36  | 5,8 | 5   | 2.DW.0280.0360.FP100 |
| 32         | 40  | 5,8 | 5   | 2.DW.0320.0400.FP100 |
| 36         | 44  | 5,8 | 5   | 2.DW.0360.0440.FP100 |
| 40         | 48  | 5,8 | 5   | 2.DW.0400.0480.FP100 |
| 45         | 53  | 5,8 | 5   | 2.DW.0450.0530.FP100 |
| 50         | 58  | 5,8 | 5   | 2.DW.0500.0580.FP100 |
| 56         | 66  | 6,8 | 6   | 2.DW.0560.0660.FP100 |
| 63         | 73  | 6,8 | 6   | 2.DW.0630.0730.FP100 |
| 70         | 80  | 6,8 | 6   | 2.DW.0700.0800.FP100 |
| 80         | 90  | 6,8 | 6   | 2.DW.0800.0900.FP100 |
| 90         | 100 | 6,8 | 6   | 2.DW.0900.1000.FP100 |
| 100        | 110 | 6,8 | 6   | 2.DW.1000.1100.FP100 |
| 110        | 125 | 9,5 | 8,5 | 2.DW.1100.1250.FP100 |

Größere Einbauräume auf Anfrage.

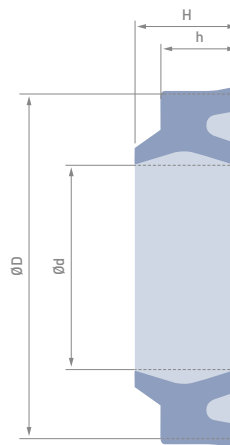


Abb. 1: Querschnitt des Doppel-Abstreifers

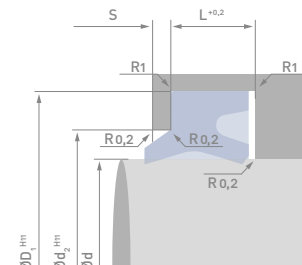
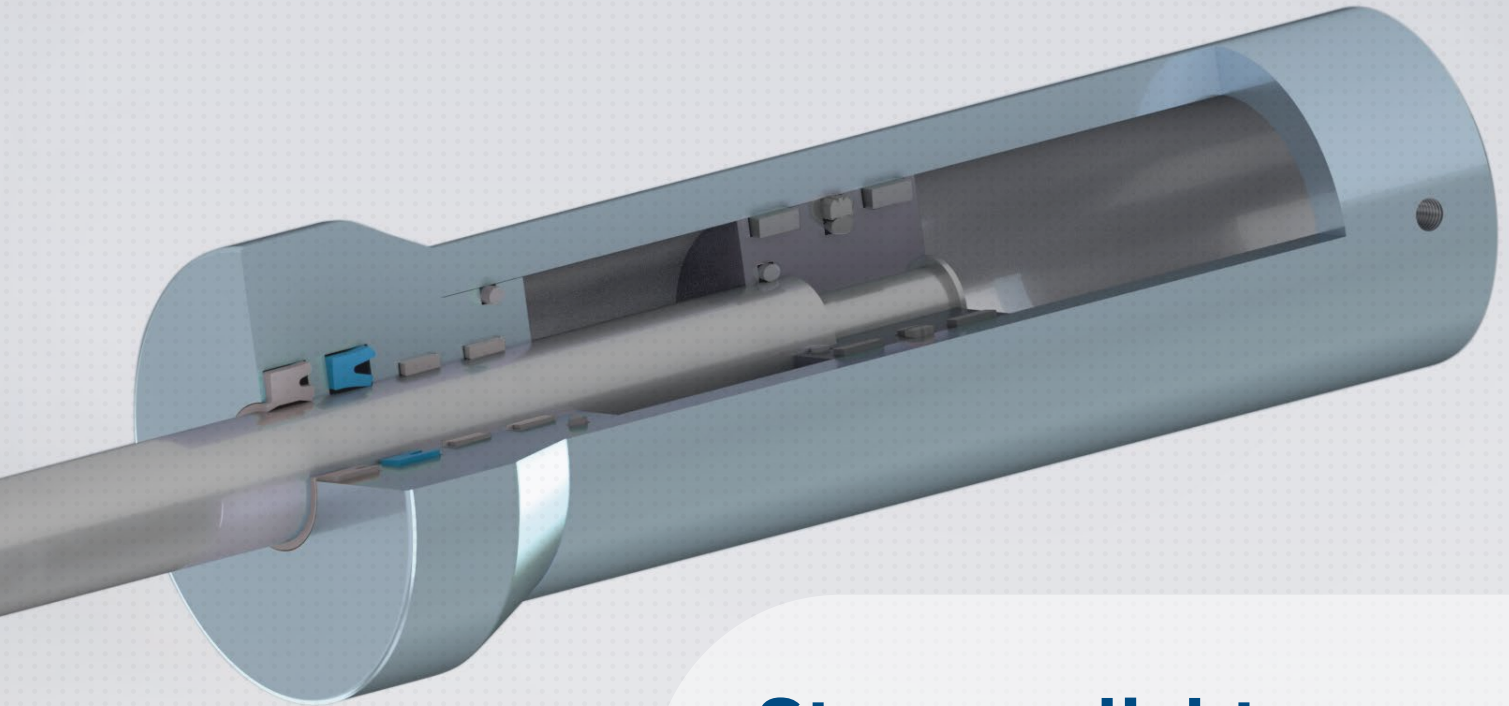


Abb. 2: Querschnitt der Einbausituation



# Stangendichtungen

Auf die Dichtheit kommt es an





## Stangendichtungen für ISO Bauräume

- Robust und verschleißfest
- Für die erweiterten Beständigkeitsanforderungen in der Lebensmitteltechnik sowie bei biologisch leicht abbaubaren Hydraulikmedien stehen eine Reihe geeigneter Werkstoffe zur Verfügung
- Hervorragende Montagefähigkeit
- Weite Bandbreite an Medienbeständigkeit
- Nicht ausgewiesene Abmessungen sind bei Bedarf in spanender Fertigung rasch lieferbar

Die FiPur® Vorzugsreihen des Stangendichtungsprofils \*RS passen in die Einbauräume nach ISO 5597, sind äußerst robust und bieten dem Anwender höchste Funktionssicherheit auch unter harten Einsatzbedingungen.

**Anwendungsbereich (für FiPur® 100)**  
Kolbenstangen und Plunger in Mobil- und Stationärhydraulik sowie in Gasfedern

|                        |  |
|------------------------|--|
| Zulässiger Systemdruck | ≤ 400 bar  |
| Einsatztemperatur      | - 35°C bis + 110°C   |
| Gleitgeschwindigkeit   | ≤ 0,5 m/s  |
| Medien                 | Hydrauliköle auf Mineralölbasis und **biologisch abbaubaren Medien |

### Werkstoffe

Unser Standardwerkstoff FiPur® 100 ist ein hoch verschleißfestes Polyurethan für Anwendungen in Mobil- und Stationärhydraulik sowie weiteren Bereichen. Es hat eine Härte von 94 Shore A.

FiPur® 100 wurde auf sehr niedrige Quellungen in Mineralölen zugeschnitten.

FiPur® 110 wurde auf extremes Kälteverhalten hin ausgelegt, ohne in irgendeiner Weise Abstriche im Verschleißverhalten hinnehmen zu müssen. Die Einsatztemperatur reicht von -50°C bis 110°C.





## Stangendichtungen für ISO Bauräume

| Einbauraum |    |     |     | Artikel-Nr.          |
|------------|----|-----|-----|----------------------|
| d          | D  | H   | L   |                      |
| 8          | 14 | 4,5 | 5,2 | 2.RS.0080.0140.FP100 |
| 10         | 16 | 4,5 | 5,2 | 2.RS.0100.0160.FP100 |
| 10         | 18 | 5,7 | 6,3 | 2.RS.0100.0180.FP100 |
| 12         | 19 | 5   | 5,6 | 2.RS.0120.0190.FP100 |
| 12         | 20 | 5,7 | 6,3 | 2.RS.0120.0200.FP100 |
| 14         | 21 | 5   | 5,6 | 2.RS.0140.0210.FP100 |
| 14         | 24 | 7,3 | 8   | 2.RS.0140.0240.FP100 |
| 16         | 24 | 5,7 | 6,3 | 2.RS.0160.0240.FP100 |
| 18         | 25 | 5   | 5,6 | 2.RS.0180.0250.FP100 |
| 20         | 28 | 5,7 | 6,3 | 2.RS.0200.0280.FP100 |
| 22         | 30 | 5,7 | 6,3 | 2.RS.0220.0300.FP100 |
| 22         | 32 | 7,3 | 8   | 2.RS.0220.0320.FP100 |
| 25         | 33 | 5,7 | 6,3 | 2.RS.0250.0330.FP100 |
| 25         | 35 | 7,3 | 8   | 2.RS.0250.0350.FP100 |
| 28         | 36 | 5,7 | 6,3 | 2.RS.0280.0360.FP100 |
| 32         | 42 | 7,3 | 8   | 2.RS.0320.0420.FP100 |
| 36         | 44 | 5,7 | 6,3 | 2.RS.0360.0440.FP100 |
| 36         | 46 | 7,3 | 8   | 2.RS.0360.0460.FP100 |

## Einbauhinweise

Die Dichtungen benötigen zur vollen Funktion ein Axialspiel. Die spezifischen Maße sind in den Spalten H und L der Abmessungstabellen ausgewiesen.

Bei der Montage dürfen die Dichtungen nicht über scharfe Kanten gezogen werden. Bei Nichtbeachten kann es zu

Beschädigungen der Dichtlippen kommen. Die Dichtungen sind für die Montage in geschlossenen Nuten geeignet.

Bitte beachten Sie, dass die Montagekräfte bei großen Profilquerschnitten stark zunehmen und deshalb Montagehilfen benötigt werden. Bei Bedarf erhalten Sie hierzu Konstruktionshinweise.

## Stangendichtungen für ISO Bauräume

| Einbauraum |     |      |      | Artikel-Nr.          |
|------------|-----|------|------|----------------------|
| d          | D   | H    | L    |                      |
| 40         | 50  | 7,3  | 8    | 2.RS.0400.0500.FP100 |
| 45         | 55  | 7,3  | 8    | 2.RS.0450.0550.FP100 |
| 50         | 65  | 11,4 | 12,5 | 2.RS.0500.0650.FP100 |
| 56         | 66  | 6,5  | 7,5  | 2.RS.0560.0660.FP100 |
| 56         | 71  | 11,4 | 12,5 | 2.RS.0560.0710.FP100 |
| 63         | 78  | 11,4 | 12,5 | 2.RS.0630.0780.FP100 |
| 70         | 85  | 11,4 | 12,5 | 2.RS.0700.0850.FP100 |
| 80         | 95  | 11,4 | 12,5 | 2.RS.0800.0950.FP100 |
| 90         | 100 | 6,5  | 7,5  | 2.RS.0900.1000.FP100 |
| 90         | 105 | 11,4 | 12,5 | 2.RS.0900.1050.FP100 |
| 100        | 120 | 14,5 | 16   | 2.RS.1000.1200.FP100 |
| 110        | 125 | 9,6  | 10,6 | 2.RS.1100.1250.FP100 |

Größere Einbauräume auf Anfrage.

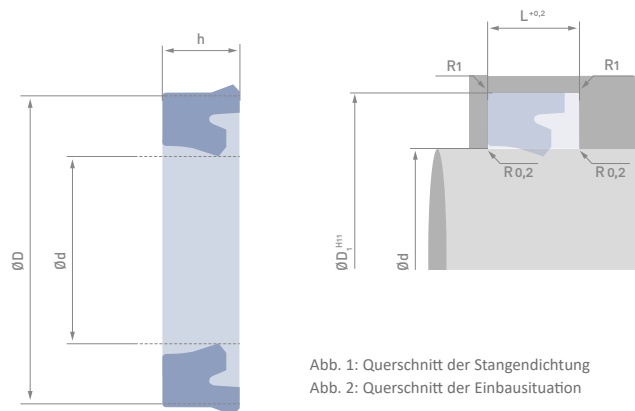
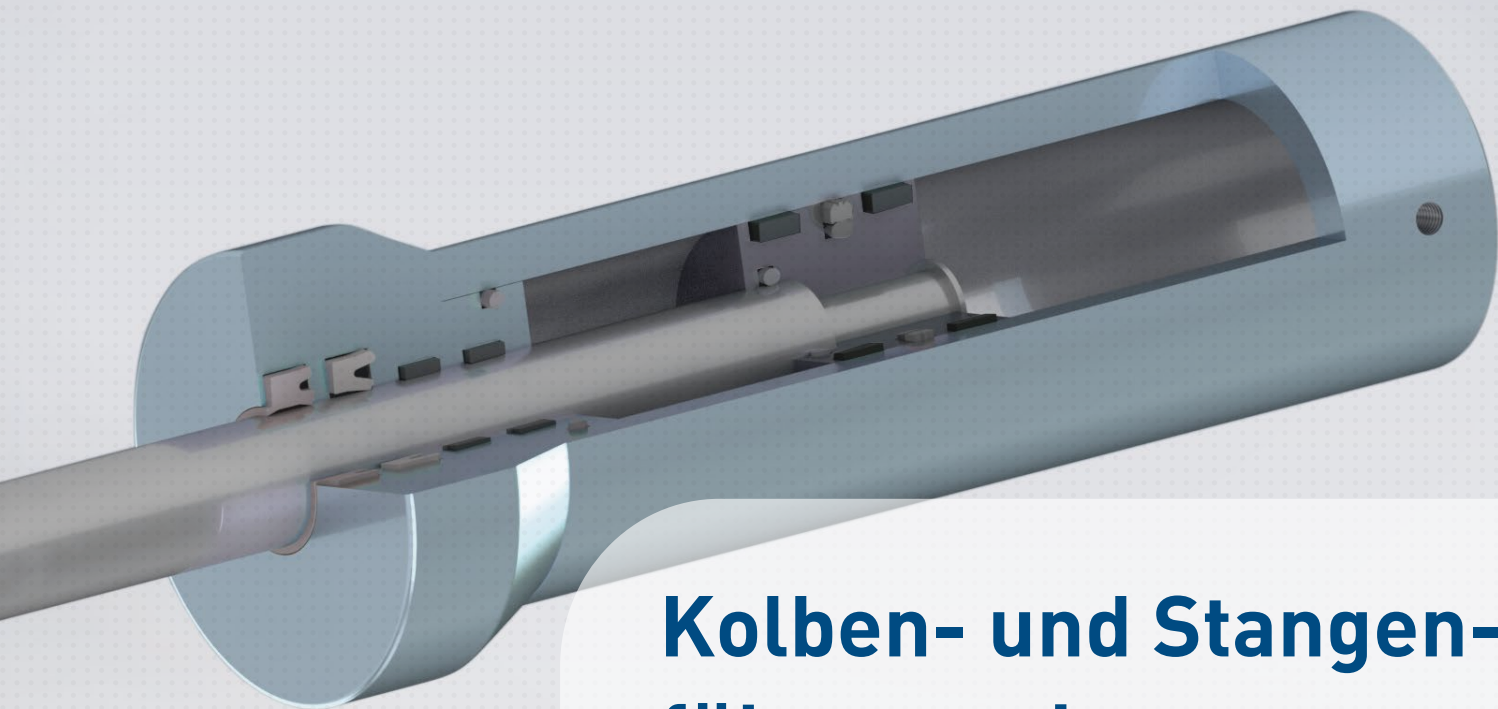


Abb. 1: Querschnitt der Stangendichtung  
Abb. 2: Querschnitt der Einbausituation



# Kolben- und Stangenführungsringe

Die Querkraft beherrschen

# Kolben- und Stangenführungsringe

- Reduziertes Führungsspiel
- Deutlich niedrigere Reibung durch hervorragende tribologische Eigenschaften der Führungselemente
- Verhindert Metall-Metall-Kontakt bei Querkräften
- Hervorragende Montagefähigkeit



Die \*FiPk Vorzugsreihen der Kolben- und Stangenführungsringe \*\*PR bzw. \*\*\*RR passen in marktgängige Einbauräume nach ISO 10766.

## Anwendungsbereich (für FiPur® 100)

Kolben in Mobil- und Stationärhydraulik, sowie in Gasfedern

Einsatztemperatur - 35°C bis +110°C

Gleitgeschwindigkeit  $\leq 2$  m/s

Medien Hydrauliköle auf Mineralölbasis und \*\*\*\*biologisch abbaubaren Medien

Temperaturbereich Fi 1962 -35°C bis 120°C

Druckfestigkeit nach DIN 53495 60 N/ mm<sup>2</sup>

Wasseraufnahme 0,8-0,9%

## Werkstoffe

Als unser Standardwerkstoff für die Anwendung als Führungsring gilt Fi 1962 mit der Härte von 75 Shore D. Es handelt sich dabei um ein hoch verschleißfestes aliphatisches Polyketon (APK), welches sich hervorragend für Führungsanwendungen im Bereich der Mobilhydraulik und generell der Fluidtechnik eignet.

Durch seine Elastizität eröffnet sich für Fi 1962 die Möglichkeit der Schnappmontage in geschlossene Einbauräume. Sein hohes tribologisches Potential führt zu niedrigen Reibbeiwerten und sehr hoher Verschleißfestigkeit.

Darüber hinaus besitzt Fi 1962 eine fast universelle Beständigkeit in nahezu allen Hydraulikmedien und Schmierfetten. Nach ISO 1110 nimmt APK maximal 0,8-0,9% Feuchtigkeit auf und kann deshalb ebenfalls in wässrigen Druckübertragungsmedien (HFA, HFB, HFC) zuverlässig Führungsaufgaben bewältigen. Für erweiterte Anforderungen sind wir in der Lage Duroplast-Gewebe oder auch geeignete PTFE-Führungsbänder zu liefern.

\* FiPk Fietz-Polyketon \*\*PR Führungsring Kolben (Piston Wear Ring)

\*\*\* RR Führungsring Stange (Rod Wear Ring)

\*\*\*\* bei Verwendung von FiPur® 200



**Einbauhinweise**

Die Führungsringe lassen sie durch Einschnappen in die in der Tabelle gelisteten montieren.

Nach der Montage wird bei korrekter Nutauführung, zwischen den schräg ausgeführten Enden ein Ausgleichspalt ( $k=0,008 \times d + 2$ ) verbleiben.

Zur Berechnung der zulässigen Radialkraft wird die tragende Fläche gemäß der Formel  $D \times H$  verwendet.

**Rechenbeispiel:**

Die zulässige Radialkraft  $F_{Rzul}$  für einen Kolbenführungsring mit der Profilbreite 5,2 mm, eingesetzt in einem Zylinder mit  $\varnothing 32$  mm wird bei Verwendung des Werkstoff Fi1962 wie folgt berechnet:

$$F_{Rzul} = \frac{D \times H \times q}{v} = \frac{32 \times 5,2 \times 60}{3} = 3328 \text{ N}$$

Die Sicherheitszahl  $v$  sollte  $\geq 3$  sein.

Bei der Montage sollten die Führungsringe möglichst nicht über scharfe Kanten gezogen werden.

| Kolbenführungsring |     |     |     |                       |
|--------------------|-----|-----|-----|-----------------------|
| Einbauraum         |     |     |     | Artikel-Nr.           |
| d                  | D   | H   | L   |                       |
| 5                  | 8   | 3,6 | 4   | 2.PR.0050.0080.Fi1962 |
| 9                  | 12  | 3,6 | 4   | 2.PR.0090.0120.Fi1962 |
| 14                 | 17  | 3,6 | 4   | 2.PR.0140.0170.Fi1962 |
| 15                 | 18  | 3,6 | 4   | 2.PR.0150.0180.Fi1962 |
| 19                 | 22  | 3,6 | 4   | 2.PR.0190.0220.Fi1962 |
| 21                 | 24  | 3,6 | 4   | 2.PR.0210.0240.Fi1962 |
| 25                 | 30  | 5,2 | 5,6 | 2.PR.0250.0300.Fi1962 |
| 27                 | 32  | 5,2 | 5,6 | 2.PR.0270.0320.Fi1962 |
| 35                 | 40  | 5,2 | 5,6 | 2.PR.0350.0400.Fi1962 |
| 37                 | 42  | 5,2 | 5,6 | 2.PR.0370.0420.Fi1962 |
| 43                 | 48  | 5,2 | 5,6 | 2.PR.0430.0480.Fi1962 |
| 48                 | 53  | 5,2 | 5,6 | 2.PR.0480.0530.Fi1962 |
| 50                 | 55  | 5,2 | 5,6 | 2.PR.0500.0550.Fi1962 |
| 60                 | 65  | 5,2 | 5,6 | 2.PR.0600.0650.Fi1962 |
| 65                 | 70  | 5,2 | 5,6 | 2.PR.0650.0700.Fi1962 |
| 85                 | 90  | 9,3 | 9,7 | 2.PR.0850.0900.Fi1962 |
| 100                | 105 | 9,3 | 9,7 | 2.PR.1000.1050.Fi1962 |
| 105                | 110 | 9,3 | 9,7 | 2.PR.1050.1100.Fi1962 |

Größere Einbauräume auf Anfrage.

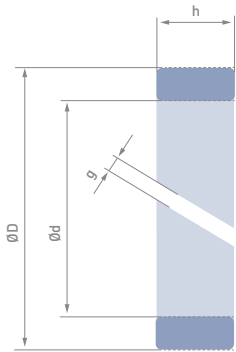


Abb. 1: Querschnitt der Kolbenführungsringe

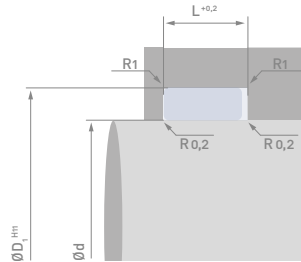


Abb. 2: Querschnitt der Einbausituation

### Stangenführungsring

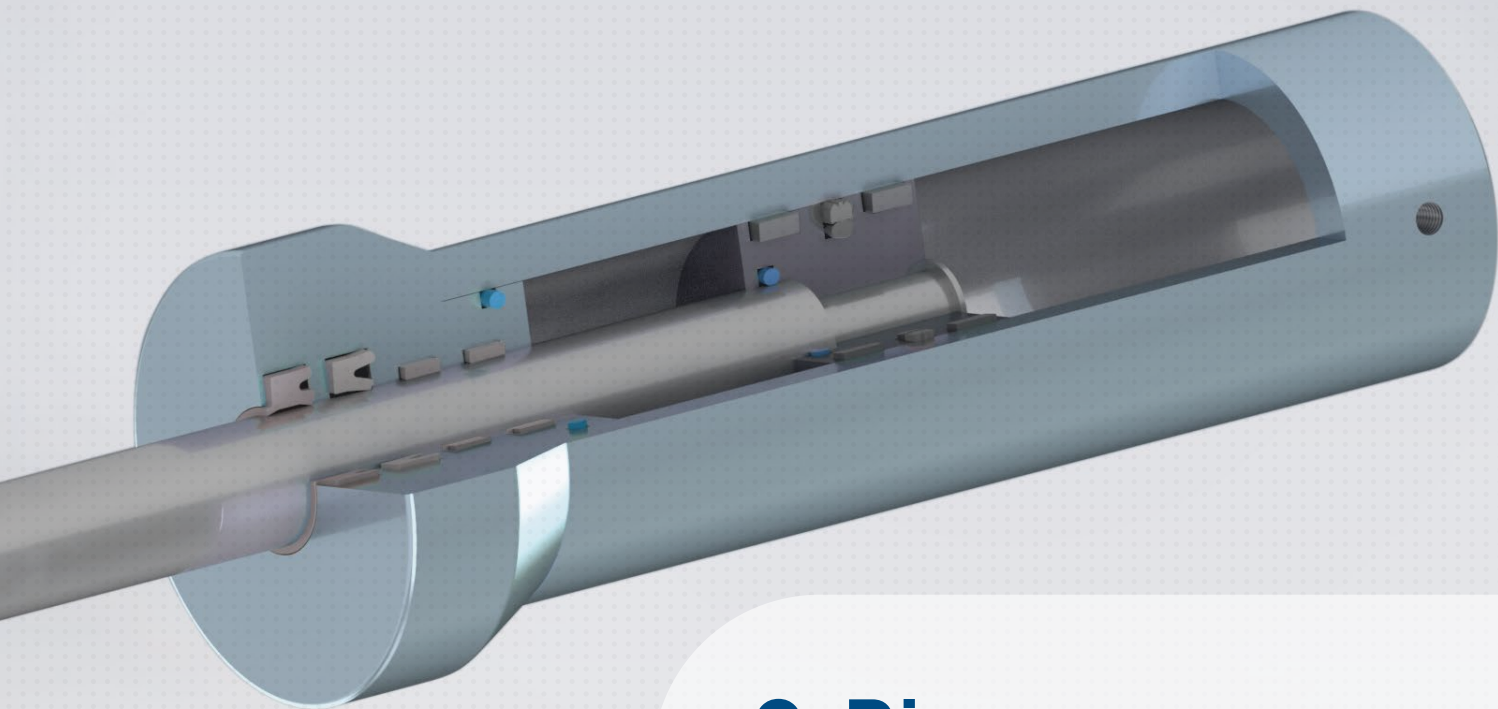
| Einbauraum |    |     |     | Artikel-Nr.           |
|------------|----|-----|-----|-----------------------|
| d          | D  | H   | L   |                       |
| 8          | 11 | 3,6 | 4   | 2.RR.0080.0110.Fi1962 |
| 10         | 13 | 3,6 | 4   | 2.RR.0100.0130.Fi1962 |
| 12         | 15 | 3,6 | 4   | 2.RR.0120.0150.Fi1962 |
| 14         | 17 | 3,6 | 4   | 2.RR.0140.0170.Fi1962 |
| 16         | 19 | 3,6 | 4   | 2.RR.0160.0190.Fi1962 |
| 18         | 21 | 3,6 | 4   | 2.RR.0180.0210.Fi1962 |
| 20         | 25 | 5,2 | 5,6 | 2.RR.0200.0250.Fi1962 |
| 22         | 27 | 5,2 | 5,6 | 2.RR.0220.0270.Fi1962 |
| 25         | 30 | 5,2 | 5,6 | 2.RR.0250.0300.Fi1962 |
| 28         | 33 | 5,2 | 5,6 | 2.RR.0280.0330.Fi1962 |
| 30         | 35 | 5,2 | 5,6 | 2.RR.0300.0350.Fi1962 |
| 32         | 37 | 5,2 | 5,6 | 2.RR.0320.0370.Fi1962 |
| 36         | 41 | 5,2 | 5,6 | 2.RR.0360.0410.Fi1962 |
| 40         | 45 | 5,2 | 5,6 | 2.RR.0400.0450.Fi1962 |
| 45         | 50 | 5,2 | 5,6 | 2.RR.0450.0500.Fi1962 |
| 50         | 55 | 9,3 | 9,7 | 2.RR.0500.0550.Fi1962 |
| 63         | 68 | 9,3 | 9,7 | 2.RR.0630.0680.Fi1962 |
| 70         | 75 | 9,3 | 9,7 | 2.RR.0700.0750.Fi1962 |
| 80         | 85 | 9,3 | 9,7 | 2.RR.0800.0850.Fi1962 |

Größere Einbauräume auf Anfrage.



| Kolbenführungsringe |     |                       |                           |                         |                                       |
|---------------------|-----|-----------------------|---------------------------|-------------------------|---------------------------------------|
| D                   | G   | Gestreckte Länge (mm) | Koeffizient Stahl (mm/°K) | Koeffizient APK (mm/°K) | Berechnung bei $\Delta T$ 100 °C (mm) |
| 8                   | 1,5 | 25,12                 | 0,00012                   | 0,00011                 | 0,25                                  |
| 12                  | 1,5 | 37,68                 | 0,00012                   | 0,00011                 | 0,37                                  |
| 17                  | 1,5 | 53,38                 | 0,00012                   | 0,00011                 | 0,52                                  |
| 18                  | 1,5 | 56,52                 | 0,00012                   | 0,00011                 | 0,55                                  |
| 22                  | 1,5 | 69,08                 | 0,00012                   | 0,00011                 | 0,68                                  |
| 24                  | 1,5 | 75,36                 | 0,00012                   | 0,00011                 | 0,74                                  |
| 30                  | 1,5 | 94,20                 | 0,00012                   | 0,00011                 | 0,92                                  |
| 32                  | 2   | 100,48                | 0,00012                   | 0,00011                 | 0,98                                  |
| 40                  | 2   | 125,60                | 0,00012                   | 0,00011                 | 1,23                                  |
| 42                  | 2   | 131,88                | 0,00012                   | 0,00011                 | 1,29                                  |
| 48                  | 2   | 150,72                | 0,00012                   | 0,00011                 | 1,48                                  |
| 53                  | 2   | 166,42                | 0,00012                   | 0,00011                 | 1,63                                  |
| 55                  | 2   | 172,70                | 0,00012                   | 0,00011                 | 1,69                                  |
| 65                  | 3   | 204,10                | 0,00012                   | 0,00011                 | 2,00                                  |
| 70                  | 3   | 219,80                | 0,00012                   | 0,00011                 | 2,15                                  |
| 90                  | 4   | 282,60                | 0,00012                   | 0,00011                 | 2,77                                  |
| 105                 | 4   | 329,70                | 0,00012                   | 0,00011                 | 3,23                                  |
| 110                 | 4   | 345,40                | 0,00012                   | 0,00011                 | 3,38                                  |

| Stangenführungsringe |     |                       |                           |                         |                                       |
|----------------------|-----|-----------------------|---------------------------|-------------------------|---------------------------------------|
| D                    | G   | Gestreckte Länge (mm) | Koeffizient Stahl (mm/°K) | Koeffizient APK (mm/°K) | Berechnung bei $\Delta T$ 100 °C (mm) |
| 11                   | 1,5 | 34,54                 | 0,00012                   | 0,00011                 | 0,34                                  |
| 13                   | 1,5 | 40,82                 | 0,00012                   | 0,00011                 | 0,40                                  |
| 15                   | 1,5 | 47,10                 | 0,00012                   | 0,00011                 | 0,46                                  |
| 17                   | 1,5 | 53,38                 | 0,00012                   | 0,00011                 | 0,52                                  |
| 19                   | 1,5 | 59,66                 | 0,00012                   | 0,00011                 | 0,58                                  |
| 21                   | 1,5 | 65,94                 | 0,00012                   | 0,00011                 | 0,65                                  |
| 25                   | 1,5 | 78,50                 | 0,00012                   | 0,00011                 | 0,77                                  |
| 27                   | 1,5 | 84,78                 | 0,00012                   | 0,00011                 | 0,83                                  |
| 30                   | 1,5 | 94,20                 | 0,00012                   | 0,00011                 | 0,92                                  |
| 33                   | 2   | 103,62                | 0,00012                   | 0,00011                 | 1,02                                  |
| 35                   | 2   | 109,90                | 0,00012                   | 0,00011                 | 1,08                                  |
| 37                   | 2   | 116,18                | 0,00012                   | 0,00011                 | 1,14                                  |
| 41                   | 2   | 128,74                | 0,00012                   | 0,00011                 | 1,26                                  |
| 45                   | 2   | 141,30                | 0,00012                   | 0,00011                 | 1,38                                  |
| 50                   | 2   | 157,00                | 0,00012                   | 0,00011                 | 1,54                                  |
| 55                   | 3   | 172,70                | 0,00012                   | 0,00011                 | 1,69                                  |
| 68                   | 3   | 213,52                | 0,00012                   | 0,00011                 | 2,09                                  |
| 75                   | 3   | 235,50                | 0,00012                   | 0,00011                 | 2,31                                  |
| 85                   | 3   | 266,90                | 0,00012                   | 0,00011                 | 2,62                                  |



# O-Ringe

Rundum dicht

# O-Ringe

- Hervorragende Dichtheit
- Robust und verschleißfest
- Weite Bandbreite an Medienbeständigkeit
- Hervorragende Montagefähigkeit
- Hoher Widerstand gegen explosive Dekompression im Bereich von Gasanwendungen

Die FiPur® O-Ringe sind auch ohne die Verwendung von Stützringen äußerst druckstabil, weisen in allen angebotenen Werkstoffvarianten hervorragend niedrigste Werte für bleibende Verformung auf und bieten dem Anwender höchste Funktionssicherheit auch unter harten Einsatzbedingungen.

Durch seine besonderen Eigenschaften eignen sich FiPur® O-Ringe besonders bei erhöhten Drücken und Strömungsgeschwindigkeiten wie z.B. bei Ventilen.

## Anwendungsbereich (für FiPur®100)

Statische Abdichtung von Zylinder zu Zylinderkopf und Zylinderboden zu Zylinder in Mobil- und Stationärhydraulik, sowie in Gasfedern

|                        |   |
|------------------------|---|
| Zulässiger Systemdruck | ≤ 600 bar   |
| Einsatztemperatur      | - 35°C bis + 110°C  |
| Gleitgeschwindigkeit   | ≤ 0,5 m/s   |
| Medien                 | Hydrauliköle auf Mineralölbasis und *biologisch abbaubaren Medien |

- Niedrigste Werte für bleibende Verformung (DVR)
- Für die erweiterten Beständigkeitsanforderungen in der Lebensmitteltechnik stehen eine Reihe geeigneter Werkstoffe zur Verfügung
- Nicht ausgewiesene Abmessungen sind bei Bedarf aus Musterformen oder durch Drehtechnik rasch lieferbar

## Werkstoffe

Unser Standardwerkstoff FiPur® 100 ist ein hoch verschleißfestes Polyurethan für Anwendungen in Mobilhydraulik, Pneumatik und weiteren Bereichen und hat eine Härte von 94 Shore A.

FiPur® 100 wurde auf sehr niedrige Quellungen in Mineralölen zugeschnitten.

FiPur® 110 wurde auf extremes Kälteverhalten hin ausgelegt, ohne in irgendeiner Weise Abstriche im Verschleißverhalten hinnehmen zu müssen. Die Einsatztemperatur reicht von -50°C bis 110°C.

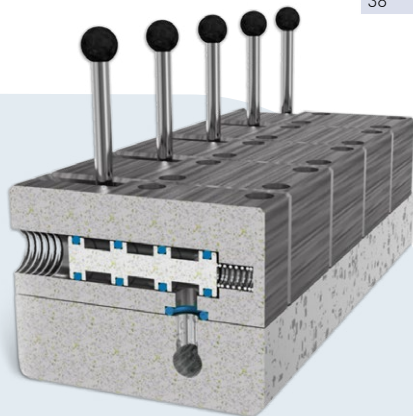


**Einbauhinweise**

O-Ringe dürfen zur vollen Funktion eine maximale Nutfüllung von 95% aufweisen.

Bei der Montage dürfen die Dichtungen nicht über scharfe Kanten gezogen werden. Bei Nichtbeachten kann es zu Beschädigungen der Dichtfläche kommen. Die Dichtungen sind für die Montage in geschlossenen Nuten geeignet und verdrillen sich im Regelfall nicht.

Bei Bedarf erhalten Sie hierzu Konstruktionshinweise.



| O-Ringe |     |                      |
|---------|-----|----------------------|
| ID      | S   | Artikel-Nr.          |
| 8       | 2   | 3.OR.00800.200.FP100 |
| 10      | 2   | 3.OR.01000.200.FP100 |
| 12      | 2   | 3.OR.01200.200.FP100 |
| 14      | 2   | 3.OR.01400.200.FP100 |
| 15      | 2,5 | 3.OR.01500.250.FP100 |
| 16      | 2,5 | 3.OR.01600.250.FP100 |
| 18      | 2,5 | 3.OR.01800.250.FP100 |
| 20      | 2,5 | 3.OR.02000.250.FP100 |
| 22      | 2,5 | 3.OR.02200.250.FP100 |
| 25      | 2,5 | 3.OR.02500.250.FP100 |
| 27      | 2,5 | 3.OR.02700.250.FP100 |
| 28      | 3   | 3.OR.02800.300.FP100 |
| 32      | 3   | 3.OR.03200.300.FP100 |
| 34      | 3   | 3.OR.03400.300.FP100 |
| 38      | 3   | 3.OR.03800.300.FP100 |

| O-Ringe |     |                      |
|---------|-----|----------------------|
| ID      | S   | Artikel-Nr.          |
| 40      | 2   | 3.OR.04000.200.FP100 |
| 42      | 2   | 3.OR.04200.200.FP100 |
| 44      | 2   | 3.OR.04400.200.FP100 |
| 45      | 2   | 3.OR.04500.200.FP100 |
| 50      | 2,5 | 3.OR.05000.250.FP100 |
| 56      | 2,5 | 3.OR.05600.250.FP100 |
| 57      | 2,5 | 3.OR.05700.250.FP100 |
| 63      | 2,5 | 3.OR.06300.250.FP100 |
| 70      | 2,5 | 3.OR.07000.250.FP100 |
| 74      | 2,5 | 3.OR.07400.250.FP100 |
| 80      | 2,5 | 3.OR.08000.250.FP100 |
| 90      | 3   | 3.OR.09000.300.FP100 |
| 100     | 3   | 3.OR.10000.300.FP100 |
| 110     | 3   | 3.OR.11000.300.FP100 |
| 115     | 3   | 3.OR.11500.300.FP100 |
| 120     | 3   | 3.OR.12000.300.FP100 |

Weitere Abmessungen und Querschnitte auf Anfrage

**O-Ringe – Nuttiefe t (mm)**

| S (mm) | R (mm) | Statisch   | Dynamisch hydraulisch | Dynamisch Pneumatisch |
|--------|--------|------------|-----------------------|-----------------------|
| 2      | 0,2    | 1,5 +0,05  | 1,65 +0,05            | 1,75 +0,05            |
| 2,5    | 0,2    | 2,1 +0,05  | 1,65 +0,05            | 1,95 +0,05            |
| 3      | 0,3    | 2,4 +0,05  | 2,55 +0,05            | 2,7 +0,05             |
| 5      | 0,3    | 4,15 +0,05 | 4,45 +0,05            | 4,65 +0,05            |

Auf Wunsch erstellen wir für Ihre Zylinder auch komplette Dichtungssätze, bestehend aus

- O-Ringen für Zylinder und Kolben
- Stangendichtungen
- Kolbendichtungen
- Führungsringen

**Nomenklatur O-Ringe**

Fietz Artikel-Nr. **3.OR.01287.267.FP100**

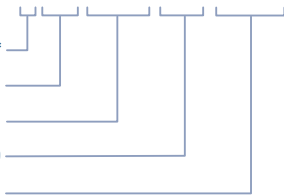
Marktsegment\*

Artikel\*\*

Einbauraum ID

Einbauraum AD

Werkstoff



**Beispiel:**

**Marktsegment:**

Hydraulik

**Artikel:**

O-Ring

**Innendurchmesser:**

12,87 mm

**Schnurstärke:**

2,67 mm

**Werkstoff:**

FiPur® 100

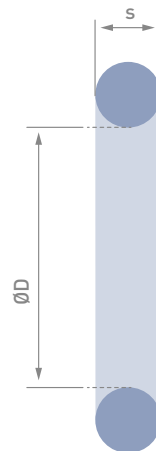


Abb. 1: Querschnitt des O-Rings

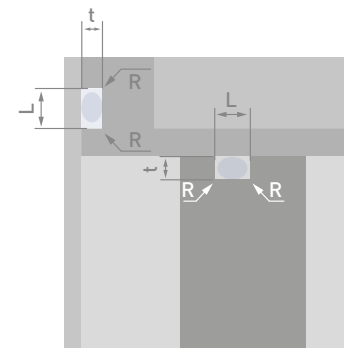
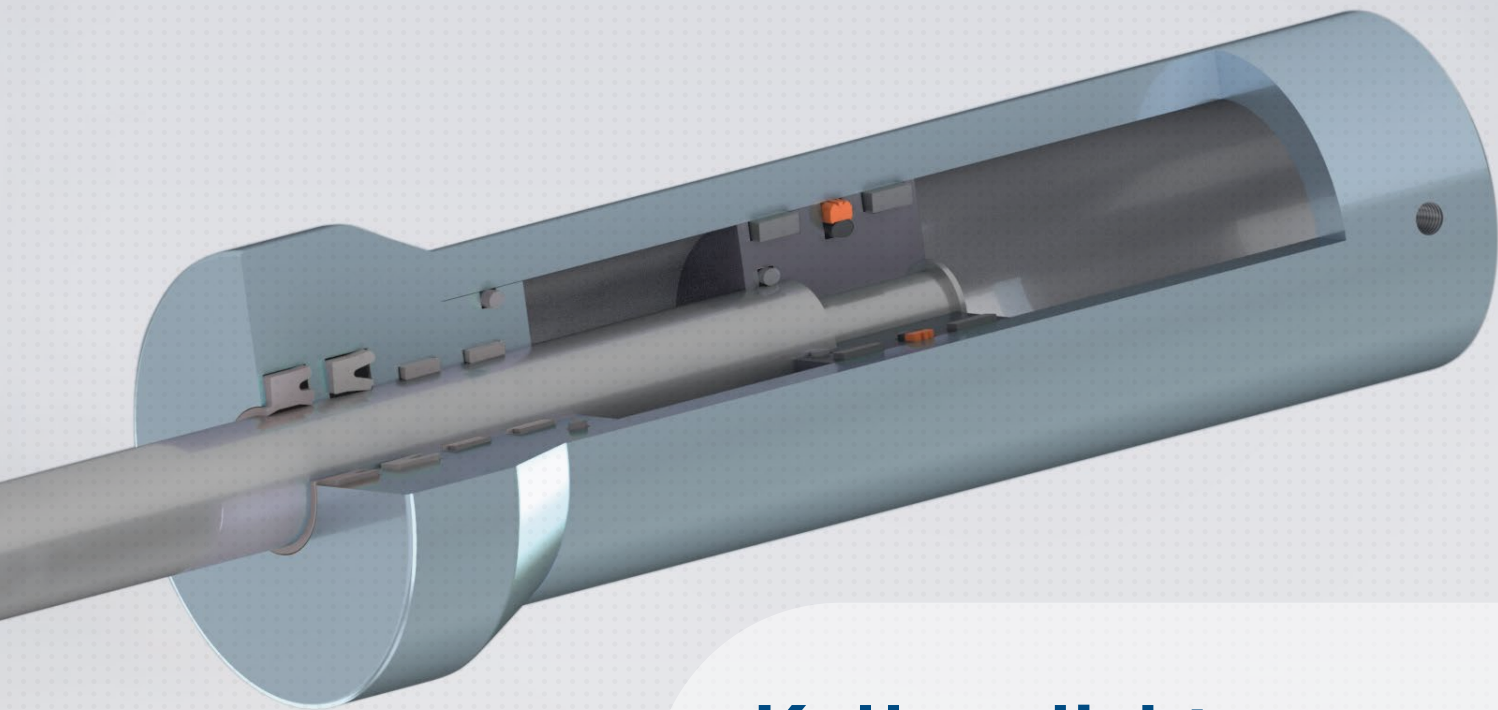


Abb. 2: Querschnitt der Einbausituation





# Kolbendichtungen

Bewegung unter Druck

# Einfachwirkende Kolbendichtungen für ISO Bauräume

- Robust und verschleißfest
- Weite Bandbreite an Medienbeständigkeit
- Hervorragende Montagefähigkeit
- Kolben müssen nicht geteilt werden
- Für die erweiterten Beständigkeitsanforderungen in der Lebensmitteltechnik sowie bei biologisch leicht abbaubaren Hydraulikmedien stehen eine Reihe geeigneter Werkstoffe zur Verfügung
- Nicht ausgewiesene Abmessungen sind bei Bedarf in spanender Fertigung rasch lieferbar

Die FiPur® Vorzugsreihen des Kolbendichtungsprofils \*PS passen in die Einbauträume nach ISO 5597, sind **äußerst robust und bieten dem Anwender höchste Funktionssicherheit auch unter harten Einsatzbedingungen.**

**Anwendungsbereich (für FiPur® 100)**  
Kolben in Mobil- und Stationärhydraulik

|                        |  |
|------------------------|--|
| Zulässiger Systemdruck | ≤ 400 bar  |
| Einsatztemperatur      | - 35°C bis + 110°C   |
| Gleitgeschwindigkeit   | ≤ 0,5 m/s  |
| Medien                 | Hydrauliköle auf Mineralölbasis und **biologisch abbaubaren Medien |

#### Werkstoffe

Unser Standardwerkstoff FiPur® 100 ist ein hoch verschleißfestes Polyurethan für Anwendungen in Mobil- und Stationärhydraulik sowie weiteren Bereichen. Es hat eine Härte von 94 Shore A.

FiPur® 100 wurde auf sehr niedrige Quellungen in Mineralölen zugeschnitten.

FiPur® 110 wurde auf extremes Kälteverhalten hin ausgelegt, ohne in irgendeiner Weise Abstriche im Verschleißverhalten hinnehmen zu müssen. Die Einsatztemperatur reicht von -50°C bis 110°C.



### Einbauhinweise

Die Dichtungen benötigen zur vollen Funktion ein Axialspiel. Die spezifischen Maße sind in den Spalten H und L der Abmessungstabellen ausgewiesen.

Bei der Montage dürfen die Dichtungen nicht über scharfe Kanten gezogen werden. Bei Nichtbeachten kann es zu Beschädigungen der Dichtlippen kommen. Die Dichtungen sind für die Montage in geschlossenen Nuten geeignet.

Bitte beachten Sie, dass die Montagekräfte bei großen Profilquerschnitten stark zunehmen und deshalb Montagehilfen benötigt werden. Bei Bedarf erhalten Sie hierzu Konstruktionshinweise.

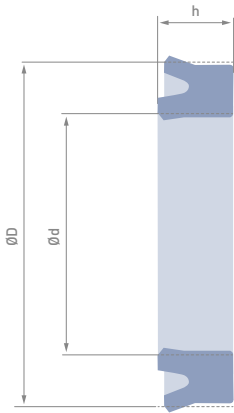


Abb. 1: Querschnitt der Kolbendichtung

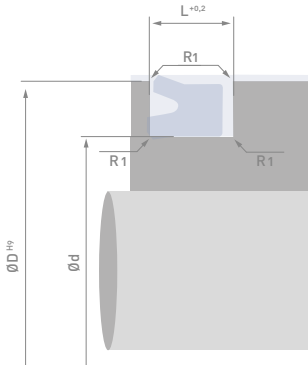


Abb. 2: Querschnitt der Einbausituation

### Einfachwirkende Kolbendichtungen für ISO Bauräume

| Einbauraum |     |      |      | Artikel-Nr.          |
|------------|-----|------|------|----------------------|
| d          | D   | H    | L    |                      |
| 8          | 16  | 5,7  | 6,3  | 2.PS.0080.0160.FP100 |
| 12         | 20  | 5,7  | 6,3  | 2.PS.0120.0200.FP100 |
| 17         | 25  | 5,7  | 6,3  | 2.PS.0170.0250.FP100 |
| 18         | 25  | 5    | 5,6  | 2.PS.0180.0250.FP100 |
| 22         | 32  | 7,3  | 8    | 2.PS.0220.0320.FP100 |
| 24         | 32  | 5,7  | 6,3  | 2.PS.0240.0320.FP100 |
| 30         | 40  | 7,3  | 8    | 2.PS.0300.0400.FP100 |
| 32         | 40  | 5,7  | 6,3  | 2.PS.0320.0400.FP100 |
| 40         | 50  | 7,3  | 8    | 2.PS.0400.0500.FP100 |
| 42         | 50  | 5,7  | 6,3  | 2.PS.0420.0500.FP100 |
| 48         | 63  | 8,6  | 9,5  | 2.PS.0480.0630.FP100 |
| 53         | 63  | 7,3  | 8    | 2.PS.0530.0630.FP100 |
| 55         | 63  | 5,7  | 6,3  | 2.PS.0550.0630.FP100 |
| 65         | 80  | 8,6  | 9,5  | 2.PS.0650.0800.FP100 |
| 70         | 80  | 6,7  | 7,5  | 2.PS.0700.0800.FP100 |
| 90         | 100 | 6,7  | 7,5  | 2.PS.0900.1000.FP100 |
| 105        | 125 | 14,5 | 16   | 2.PS.1050.1250.FP100 |
| 110        | 125 | 9,6  | 10,6 | 2.PS.1100.1250.FP100 |

Größere Einbauräume auf Anfrage.



# Doppeltwirkende Kolbendichtungen

- Hervorragende Dichtheit mit exzellentem Wirkungsgrad
- Weite Bandbreite an Medienbeständigkeit
- Hervorragende Montagefähigkeit
- Kolben müssen zur Montage nicht geteilt werden
- Kein Schleppdruckaufbau möglich
- Für Beständigkeitsanforderungen bei biologisch leicht abbaubaren Hydraulikmedien stehen eine Reihe geeigneter Werkstoffe zur Verfügung
- Außergewöhnlich gute Laufleistung durch den tribologisch optimierten Gleitringwerkstoff
- Nicht ausgewiesene Abmessungen sind bei Bedarf in spanender Fertigung rasch lieferbar

Die FiPur® Vorzugsreihen des Kolbendichtungssatzes \*PD sind für Einbau-räume nach ISO 7425-1 ausgelegt. Bis zum empfohlenen Betriebsdruck von 400 bar, bietet dieses Dichtprofil eine sehr robuste Kombination von ausgezeichneter Montagefreudigkeit, Verschleißfestigkeit und kompakten Einbau-räumen.

Für diese Anwendung werden maßgeschneiderte, druckstandfeste Polyurthane mit einem NBR O-Ring kombiniert.

## Anwendungsbereich (für FiPur® 100)

Kolben in Mobil- und Stationär-Hydraulik mit Schwerpunkt auf Standard Hydraulik-zylinder, Landmaschinen, kleinere Bau-maschinen sowie in der Forstwirtschaft.

### Zulässiger

|                       |  |
|-----------------------|--|
| Systemdruck           | bis 400 bar  |
| Einsatztemperatur     | - 35°C bis + 110°C   |
| Gleitgeschwin-digkeit | ≤ 0,5 m/s  |
| Medien                | Hydrauliköle auf Mineralölbasis und **biologisch abbaubaren Medien |

## Werkstoffe

Unser Standardwerkstoff FiPur® 100 ist für Druckbereiche bis 250 bar geeignet. Bei höheren Drücken kommt der Gleit-ringwerkstoff FiPur® 150 zur Anwendung. Dies ist ein besonders druckstandfestes Polyurethan und hat eine Härte von ca. 55 Shore D. Der O-Ring besteht aus NBR und hat eine nominale Härte von 70 Shore A.



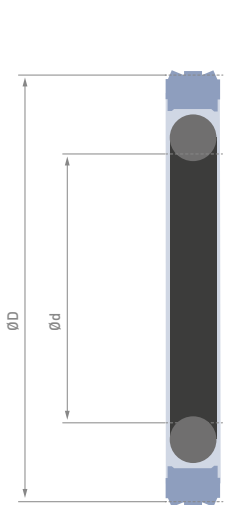


Abb. 1: Querschnitt der Kolbdichtung

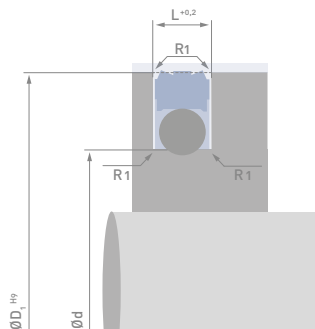


Abb. 2: Querschnitt der Einbausituation

### Einbauhinweise

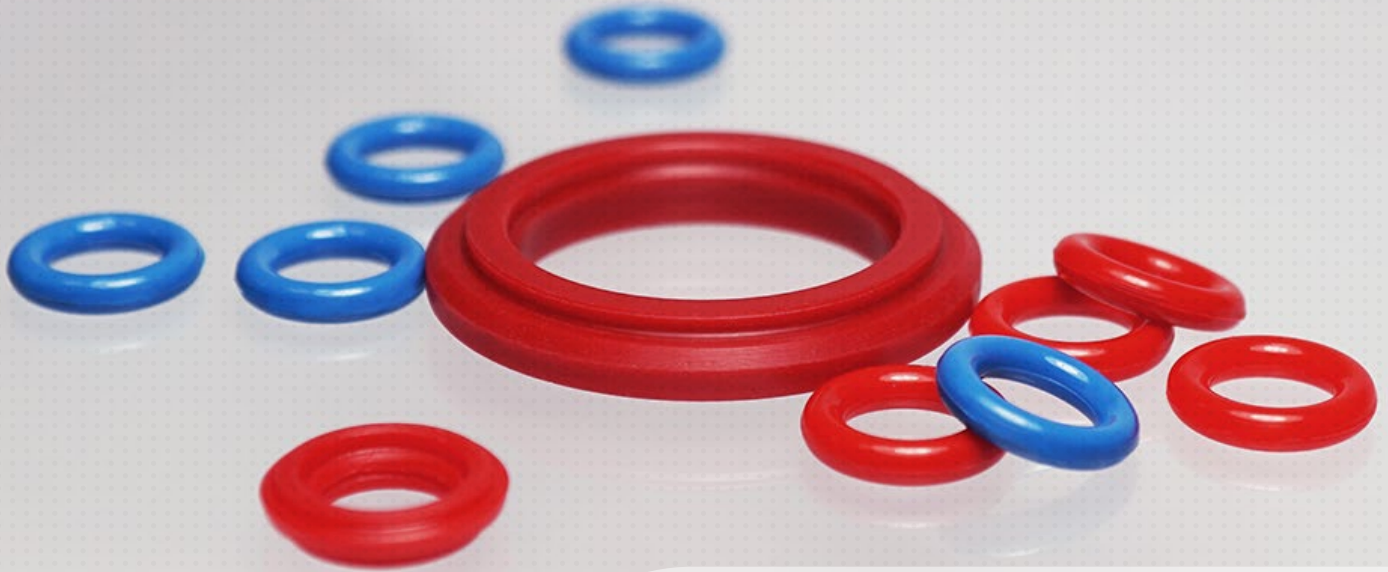
Bei der Montage dürfen die Dichtungen nicht über scharfe Kanten gezogen werden. Bei Nichtbeachten kann es zu Beschädigungen der Dichtlippen kommen. Die Dichtungen sind für die Montage in geschlossenen Nuten geeignet.

Bitte beachten Sie, dass die Montagekräfte bei großen Profilquerschnitten stark zunehmen und deshalb Montagehilfen benötigt werden. Bei Bedarf erhalten Sie hierzu Konstruktionshinweise.

### Doppeltwirkende Kolbdichtungen

| Einbauraum |     |     | Artikel-Nr.          | passender O-Ring |
|------------|-----|-----|----------------------|------------------|
| d          | D   | L   |                      |                  |
| 12,5       | 20  | 3,2 | 2.PD.0125.0200.FP100 | 12,37 x 2,62     |
| 17,5       | 25  | 3,2 | 2.PD.0175.0250.FP100 | 17,12 x 2,62     |
| 21         | 32  | 4,2 | 2.PD.0210.0320.FP100 | 20,22 x 3,53     |
| 29         | 40  | 4,2 | 2.PD.0290.0400.FP100 | 28,14 x 3,53     |
| 39         | 50  | 4,2 | 2.PD.0390.0500.FP100 | 37,69 x 3,53     |
| 49         | 60  | 4,2 | 2.PD.0490.0600.FP100 | 47,22 x 3,53     |
| 52         | 63  | 4,2 | 2.PD.0520.0630.FP100 | 50,39 x 3,53     |
| 54         | 65  | 4,2 | 2.PD.0540.0650.FP100 | 53,57 x 3,53     |
| 59         | 70  | 4,2 | 2.PD.0590.0700.FP100 | 56,52 x 3,53     |
| 59,5       | 75  | 6,3 | 2.PD.0595.0750.FP100 | 59,69 x 5,33     |
| 64,5       | 80  | 6,3 | 2.PD.0645.0800.FP100 | 62,87 x 5,33     |
| 69,5       | 85  | 6,3 | 2.PD.0695.0850.FP100 | 69,22 x 5,33     |
| 74,5       | 90  | 6,3 | 2.PD.0745.0900.FP100 | 72,39 x 5,33     |
| 79,5       | 95  | 6,3 | 2.PD.0795.0950.FP100 | 78,70 x 5,33     |
| 84,5       | 100 | 6,3 | 2.PD.0845.1000.FP100 | 81,92 x 5,33     |
| 89,5       | 105 | 6,3 | 2.PD.0895.1050.FP100 | 88,27 x 5,33     |
| 99,5       | 115 | 6,3 | 2.PD.0995.1150.FP100 | 97,79 x 5,35     |
| 109,5      | 125 | 6,3 | 2.PD.1095.1250.FP100 | 107,32 x 5,33    |

Größere Einbauräume auf Anfrage.



# Ventildichtungen

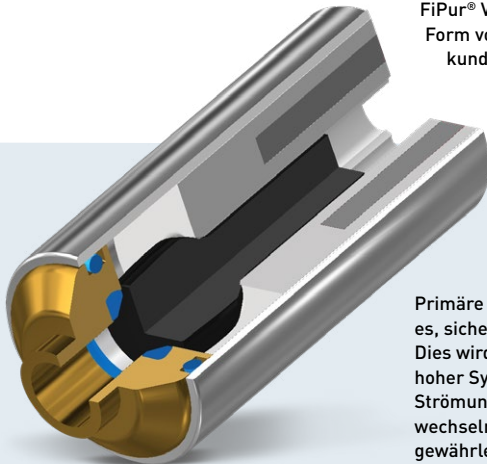
Sicher unter Druck schalten



# Ventildichtungen

- Robust und verschleißfest
- Weite Bandbreite an Medienbeständigkeit
- Hervorragende Montagefähigkeit
- Kundenspezifische Abmessungen sind bei Bedarf in spanender Fertigung rasch lieferbar

- Für die erweiterten Beständigkeitsanforderungen in der Lebensmitteltechnik sowie bei biologisch leicht abbaubaren Hydraulikmedien stehen eine Reihe geeigneter Werkstoffe zur Verfügung



FiPur® Ventildichtungen können in Form von O-Ringen, wie auch als kundenspezifischen Formteile geliefert werden. Wie alle Dichtelemente der FiPur® Produktfamilie sind die Bauteile äußerst robust und bieten dem Anwender höchste Funktionssicherheit auch unter harten Einsatzbedingungen.

Primäre Aufgabe dieses Dichtprofils ist es, sicher im Ventil Sitz zu verbleiben. Dies wird auch unter dem Einfluss hoher Systemdrücke, zunehmender Strömungsgeschwindigkeiten und wechselnder Umgebungstemperaturen gewährleistet.

In der Folge wird die Umgebung des Hydraulikventils effektiv vor Fehlfunktionen durch zerstörte bzw. aus dem Ventil Sitz gerissenen Sitzdichtungen, sowie vor Kontaminationsrisiken durch austretende Arbeitsmedien geschützt.

#### Werkstoffe

Der hier verwendete Standardwerkstoff FiPur® 100 ist ein hoch verschleißfestes Polyurethan, maßgeschneidert für Anwendungen in Mobil und Stationärhydraulik.

#### Anwendungsbereich

FiPur® Ventildichtungen werden in erster Linie zum Sicherstellen der Primärfunktionen in Mobil- und Stationärhydraulik, Prozesstechnik eingesetzt.

Die höchsten Anforderungen an Leckagefreiheit der Hydrauliksysteme existieren in folgenden Bereichen:

- Flurförderfahrzeuge in der Medizin- und Lebensmittelindustrie
- Land- und forstwirtschaftlichen Maschinen
- Erdbewegungsmaschinen
- Hydrauliksysteme in der Prozessindustrie

Einsatztemperatur - 35°C bis + 110°C

Einsatz in Wasser-schutzgebieten

Gleitgeschwindigkeit  
Medien

≤ 0,5 m/s  
Hydrauliköle auf Mineralölbasis und \*biologisch abbaubaren Medien





# FiPur® Nomenklatur

Fietz Artikel-Nr. **2.SW.0120.0200.FP100**

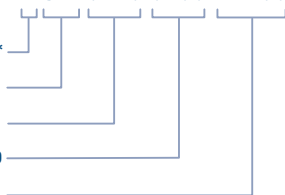
Marktsegment\*

Artikel\*\*

Einbauraum ID

Einbauraum AD

Werkstoff



Beispiel:

**Marktsegment:** Hydraulik  
**Artikel:** Single Wiper  
**Innendurchmesser:** 12,0 mm  
**Außendurchmesser:** 20,0 mm  
**Werkstoff:** FiPur® 100

## \*Marktsegment

|   |           |
|---|-----------|
| 1 | Pneumatik |
| 2 | Hydraulik |
| 3 | O-Ringe   |
| 4 | Sonstiges |

## \*\*Artikelbezeichnung

| Artikel                      | Kürzel | Vollständiger Name        |
|------------------------------|--------|---------------------------|
| Einfach-Abstreifer           | SW     | Single Wiper              |
| Doppel-Abstreifer            | DW     | Double Wiper              |
| Formteil                     | FP     | Formed Part               |
| Kolbendichtung               | PS     | Piston Seal               |
| Kolbendichtung doppelwirkend | PD     | Piston Seal Double-acting |
| Kolbenführungsring           | PR     | Piston Wear Ring          |
| Kundenspezifische Dichtung   | CS     | Customer Specific Sealing |
| O-Ring                       | OR     | O-Ring                    |
| Stangendichtung              | RS     | Rod Seal                  |
| Stangenführungsring          | RR     | Rod Wear Ring             |

Wünschen Sie zur Optimierung der Dichtungslösungen in Ihrer Anwendung

- ein Angebot?
- eine Beratung?
- einen Konstruktionsvorschlag?

Senden Sie Ihre Anfrage einfach an [fipur@fietz.com](mailto:fipur@fietz.com).





# Wichtige Grundsatzinformationen und Hinweise für den Anwender

Sämtliche seitens der Fietz-Gruppe, und autorisierten Vertragshändler bereitgestellten Unterlagen und Dokumente weisen Richtwerte für den potentiellen Einsatz von Dichtsystemen aus. Die im individuellen Fall jeweils vorgesehenen Einsatzparameter sind in jedem Fall von den Anwendern einer spezifischen Prüfung zu unterziehen.

Der Anwender ist in Form eigener Untersuchungen und einschlägigen Testläufen selbst für Auswahl und den Einsatzbereich des Dichtsystems verantwortlich.

Die Sicherstellung, dass sämtliche Parameter der Anwendung in Bezug auf Leistung, Lebensdauer, Wartung, Sicherheit samt entsprechender Warnhinweise erfüllt werden, obliegt dem Anwender. Diesbezüglich sind sämtliche Aspekte der Anwendung zu berücksichtigen, in Frage kommende Industrienormen zu befolgen sowie sämtliche Angaben im aktuellen Produktkatalog und allen sonstigen von der Fietz-Gruppe, oder autorisierten Vertragshändlern bereitgestellten produktrelevanten Unterlagen zu sichten.

Insoweit als die Fietz-Gruppe bzw. autorisierte Vertragshändler Einsatzmöglichkeiten für Komponenten oder Systeme auf Basis von Spezifikationen des Anwenders empfehlen, ist es die Pflicht des Anwenders sicher zu stellen, dass entsprechende Daten und Spezifikationen in Bezug auf sämtliche in Umlauf gebrachte Komponenten und Produkte in verantwortlicher Weise der vorhersehbaren Verwendung der Bauteile oder Dichtsysteme geeignet und ausreichend getestet worden sind.

## Verwendungsbereich

FiPur® Dichtsysteme dürfen lediglich innerhalb der ausgewiesenen, in einschlägigen Produktunterlagen angegebenen Einsatzgrenzen hinsichtlich der Verträglichkeit mit Kontaktmedien, Drücken, Temperaturen und Lagerdauer eingesetzt werden. Die Verwendung außerhalb der ausgewiesenen Grenzwerte oder das Vertauschen mit anderen Materialien kann Schäden an Leben, Umwelt und Anlagen nach sich ziehen.

Die Produktinformationen basieren auf den langjährigen Erfahrungswerten bei Produktion und Einsatz von Dichtsys-

temen. Vorbehaltlich aller bisheriger Erfahrung können bisher nicht relevante, bzw. neu hinzu gekommene Faktoren beim Betrieb von Dichtsystemen vorhergehende Aussagen signifikant einschränken.

Deshalb sind sämtliche in den Produktunterlagen der Fietz-Gruppe ausgewiesenen Vorschläge stets nicht allgemein verbindlich.

Die genannten Daten bezüglich Betriebsdruck, Betriebstemperatur und Gleitgeschwindigkeit zeigen Maximalwerte auf und stehen in wechselseitiger Beziehung zueinander.

Es ist nicht ratsam sämtliche Parameter zusammen bis zur Einsatzgrenze auszu-schöpfen.

Im Falle außergewöhnlicher Einsatzbedingungen (Druck, Temperatur, Geschwindigkeit, usw.) bieten wir technische Unterstützung.

Unsere Anwendungstechniker und Werkstoffspezialisten werden Sie in Ihrem Anwendungsfall kompetent beraten.

## Medienverträglichkeit von Dichtsystemen

In der Fluidtechnik eingesetzte Komponenten werden im praktischen Alltag unterschiedlichsten Betriebsparametern ausgesetzt. Ob nun im klimatisierten Reinraum, oder auf der Baustelle, unter der Einwirkung sämtlicher möglicher Witterungsbedingungen müssen hier verwendete Dichtungen die vorgesehenen Funktionen sicher erfüllen. Dies erfordert stets Funktionsfreigaben seitens des Systemherstellers unter den in seinen Produktunterlagen ausgewiesenen Einsatzparametern. Die Werkstoffe für unsere speziellen Dichtprofile haben im Zusammenwirken mit den technischen Betriebsmedien und den angewendeten physikalischen Parametern spezifische Verträglichkeitsgrenzen. Die in Folge klar eingrenzbarer Einsatzbereiche sind durch die Systemlieferanten zu ermitteln und auszuweisen.

Die bei der Produktvalidierung ermittelten Funktions- und Beständigkeitsnachweise sind nach gewissen Zeitabständen zu wiederholen, da es vorkommt, dass Additive in Hydraulikmedien und Schmierstoffen geändert werden.



Der Fietz-Gruppe als Dichtungshersteller ist dieser Problembereich bekannt. Grundsätzlich sind wir jedoch nicht in der Lage, sämtliche bei der Anwendung in Frage kommende Einsatzbedingungen, Betriebsmedien oder Reinigungsflüssigkeiten abzuprüfen. Daher bitten wir um Beachtung dieses Hinweises.

#### **Konstruktionsänderung**

Wir behalten uns alle Rechte vor, Änderungen an Profilen und Werkstoffen vorzunehmen.

#### **Prototypen und Muster**

Erste Prototypen, RP- und Funktionsmuster werden aus Versuchsformen, Vorrichtungen hergestellt. Serienbauteile können, falls nicht in schriftlicher Form anderweitig vereinbart, verfahrenstechnisch von der Musterteilfertigung abweichen.

#### **Lieferung und Leistung**

Die Liefergarantie (Werkzeug-Verfügbarkeit) auf einzelne Abmessungen unseres Produktprogrammes ist auf einen Zeitraum von 10 Jahren beschränkt.

Formen – auch für Standardprodukte – werden nach einem möglichen Schaden nur ersetzt, wenn ausreichend Nachfrage vorhanden ist. Unsere im Katalog in Form von Vorzugsreihen ausgewiesenen Abmessungen werden prinzipiell, jedoch nicht grundsätzlich lagermäßig geführt.

Bei Produktion von Kleinmengen, Sonderwerkstoffen und spezifischen Herstellverfahren, behalten wir uns die Berechnung einer angemessenen Bemusterungspauschale vor.

Alle Lieferungen und Leistungen erfolgen ausschließlich auf Basis unserer **Allgemeinen Geschäftsbedingungen**.

#### **Qualitäts-Systeme**

Unsere Werke sind nach ISO 9001 bzw. IATF 16949 zertifiziert.

#### **Copyright**

Alle Rechte liegen bei der Fietz-Gruppe. Auszüge aus unseren Produktkatalogen sind nur mit Genehmigung statthaft. Änderung vorbehalten.

#### **Gültigkeit**

Sämtliche früheren Unterlagen sind mit dem Erscheinungsdatum dieses Dokumentes ungültig.





# FiPur® Hochleistungspolyurethan

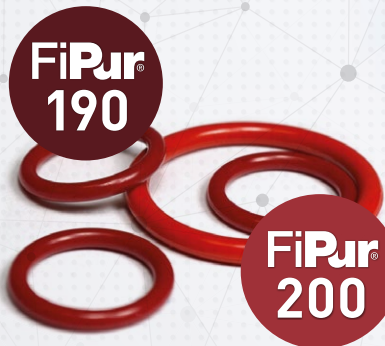
Verschleißfest | Montagerobust | Abriebbeständig | Rückprallelastisch  
Hydrolyse- und chemisch-beständig

## Spezialist und Partner für Dichtungstechnik FiPur® – Kundenspezifisches Polyurethan

Wir beschäftigen uns innerhalb der Unternehmensgruppe Fietz seit Jahrzehnten mit dichtungstechnologischen Problemstellungen. Daher repräsentieren wir anwendungstechnische, werkstoffseitige und natürlich herstelltechnische Expertise.

Innerhalb der Dichtungsbranche im globalen Umfeld, entwickelten sich die Polyurethane im letzten Jahrzehnt zu einer dominanten Werkstoffklasse. Deren Leistungsmerkmale gelten inzwischen als wichtige Voraussetzung, wenn es darum geht, innovative Komponenten, Anlagen etc. mit höheren Standzeiten und zuverlässiger Funktionalität zu ermöglichen.

Durch Aufbau einer Entwicklungsabteilung und in Folge der Maßschneidung eines hochleistungsfähigen FiPur-Polyurethan-Portfolios, haben wir diesen Trend konsequent aufgegriffen.





**Stangendichtungen**

**Kolbendichtungen**

**Dämpfungsringe**

**Abstreifelemente**

**O-Ringe**

**Ventildichtungen**

**Membranen**

**Stützringe**

**Führungsringe**

**Kundenspezifische Produkte**





# Die Fietz-Gruppe – Kunststofftechnik in Perfektion

Beratung, Entwicklung und Produktion – alles aus einer Hand

## FiPur®

Hightech Polyurethan

FiPur® ist ein eingetragenes  
Warenzeichen der Fietz-Gruppe

**FiPur® Kontakt**  
[fipur@fietz.com](mailto:fipur@fietz.com)



**Fietz GmbH**

Mechanisch bearbeitete Produkte  
für die Industrietechnik

**Fietz Automotive GmbH**

Mechanisch bearbeitete Produkte  
für die Automobil- und Automobil-  
Zulieferindustrie

**Fietz Polychromos GmbH**

Farbkonzentrate für Fluorkunststoffe

**Fietz Thermoplast GmbH**

Kunststoffspritzguss-Produkte

**Allgemeiner Kontakt**

Industriestraße 9-11  
51399 Burscheid  
Germany

Telefon +49 (0) 21 74 / 67 4-0  
Telefax +49 (0) 21 74 / 67 4-222

[info@fietz.com](mailto:info@fietz.com)  
[www.fietz.com](http://www.fietz.com)